

Bedienungsanleitung D



Eiweißabschäumer für Aquarien von 2.500 Litern zum Einbau in den Unterschrank.

Mit dem Kauf dieses Eiweißabschäumers haben Sie sich für ein Qualitätsgerät entschieden. Es ist speziell für den aquaristischen Gebrauch entwickelt und von Fachleuten erprobt worden. Mit diesem Gerät sind Sie bei richtiger Anwendung in der Lage, die organischen Inhaltsstoffe Ihres Aquarienwassers wirksam zu entfernen.

AB Aqua Medic GmbH
Gewerbepark 24, 49143 Bissendorf, Germany

1. Lieferumfang

Der Abschäumer aCone 3.0 EVO besteht aus:

- konischem Reaktorrohr
- Schaumtopf mit Deckel
- regelbare Dispergatorpumpe DC Runner 5.1 mit Aqua Medic Nadelrad
- einem verstellbaren Auslauf
- Schalldämpfer
- Luftschlauch für Dispergatorpumpe
- Ablaufschlauch mit Hahn für Schaumtopf

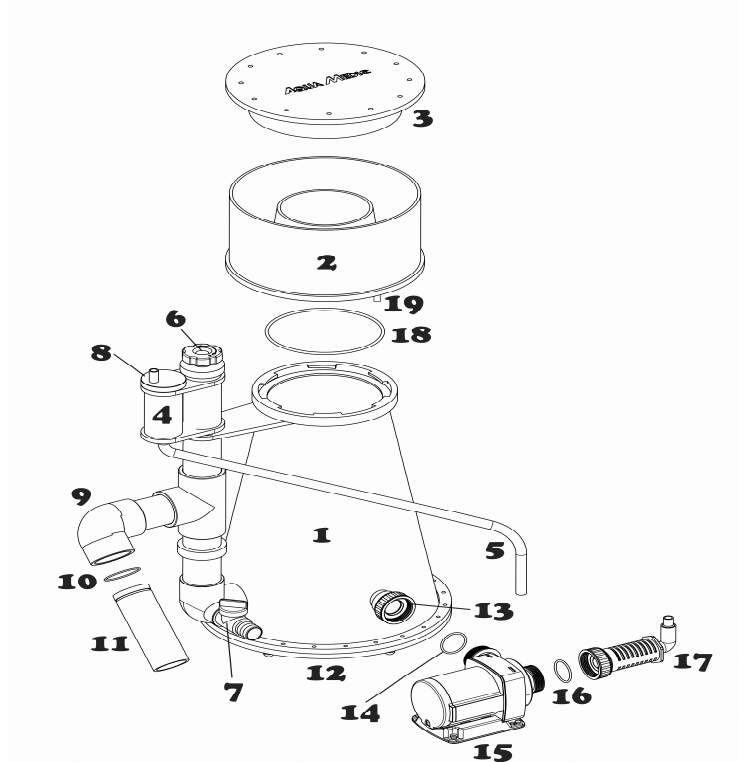


Abb. 1: aCone 3.0 EVO

- | | |
|------------------------------------|--|
| 1. Reaktionsrohr | 10. O-Ring Auslaufrohr |
| 2. Schaumtopf | 11. Auslaufrohr |
| 3. Schaumtopfdeckel | 12. Bodenplatte (abschraubbar) |
| 4. Schalldämpfer | 13. Pumpenanschluss |
| 5. Schlauchanschluss Schalldämpfer | 14. O-Ring Dispergatorpumpe Druckseite |
| 6. Regulierschraube | 15. Dispergatorpumpe |
| 7. Ablasshahn | 16. O-Ring Dispergatorpumpe Saugseite |
| 8. Luftmengeneinstellung | 17. Luftansaugdüse |
| 9. Auslauf | 18. O-Ring Schaumtopf |
| | 19. Stopfen Auslauf Schaumtopf |

Verfügbare Ersatzteile: siehe www.aqua-medic.de.

Typ	Ablaufhöhe	Gesamthöhe (Unterkante)	Dispergatorpumpe	Stromverbrauch	Kapazität
aCone 3.0 EVO	24,5 cm	59,5 cm	DC Runner 5.1 mit 3D-Nadelrad	40 Watt	bis 2.500 l

2. Funktionsweise

Der Abschäumer mit der Dispergatorpumpe muss in einem Filterbecken untergebracht werden. Das Wasser wird dem Abschäumer durch die Dispergatorpumpe zugeführt. Die Pumpe saugt das Wasser aus dem Filterbecken an und mischt es mit der Luft. Im Kreiselgehäuse werden die

Luftblasen durch das Aqua Medic 3D-Nadelrad in kleinste Bläschen zerschlagen und als Luft/Wasser-Gemisch in den Abschäumer zurückgepumpt. Das gereinigte Wasser fließt durch den Ablauf oder den Ablasshahn aus dem Abschäumer ins Filterbecken zurück.

3. Dispergatorpumpe

Die Magnetkreiselumpen der **DC Runner** Reihe zeichnen sich durch eine besondere Laufruhe aus. Sie besitzen einen voll gekapselten Synchronmotor. Alle Materialien sind meerwasserbeständig. Die Keramikwelle und das Keramiklager im Inneren der Pumpe sind praktisch verschleißfrei und bieten Gewähr für eine lange Lebensdauer. Der gesamte Pumpenteil kann demontiert und gereinigt werden. Alle elektrischen Teile der Pumpe sind gekapselt. Die Drehrichtung der Pumpe wird elektronisch gesteuert. Dies ermöglicht den energieeffizienten Betrieb.

3.1. Anschlüsse

Saugseite: An der Saugseite der Pumpe befindet sich die mitgelieferte Luftansaugdüse.

Druckseite: Die Druckseite wird über den am Abschäumer vorhandenen Anschluss mit Überwurfmutter (13) mit dem Abschäumer verbunden. Es ist darauf zu achten, dass der O-Ring (14) in die Nut gelegt wurde.

3.2. Aufbau der Pumpe

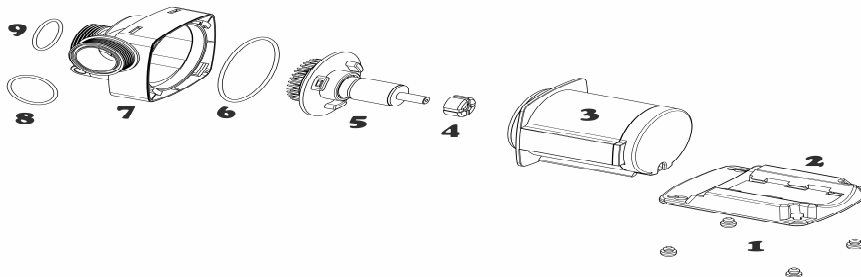


Abb. 2: DC-Runner 5.1

- | | |
|--------------------------|------------------------------|
| 1. 4 GummifüÙe | 6. O-Ring Kreiselgehäuse |
| 2. Halteplatte | 7. Verschluss Kreiselgehäuse |
| 3. Pumpenmotor | 8. O-Ring Druckseite |
| 4. Keramiklager hinten | 9. O-Ring Saugseite |
| 5. Rotor mit 3D-Nadelrad | |

Die Dispergatorpumpe DC-Runner 5.1 wird mit einem elektronischen Sicherheitstransformator AC 100 - 240 V / 50 - 60 HZ und 24 V DC Ausgangsspannung betrieben. Leistungsaufnahme der Pumpe 10 Watt, Schutzklasse IP X8.

Zum Öffnen der Pumpe Halteplatte entfernen und den Verschluss des Kreiselgehäuses (7) durch Drehen entriegeln.

DC Runner Controller 5.1

Zur Regulierung der Fördermenge wird der mitgelieferte Steuerungscomputer zwischen Netzteil und Pumpe geschaltet. Man kann die Leistung mit den +/- Tasten verstellen, die jeweilige Stufe wird per Leuchtdiode angezeigt. Drückt man die Futtertaste „FEED“, stoppt die Förderung für zehn Minuten. Nach 2 Minuten, in denen kein Wasser geflossen ist, schaltet der Controller automatisch ab. Um ihn wieder in Betrieb zu nehmen, muss man den Stecker ziehen und dann wieder einstecken. Controller, Stecker und Buchsen müssen vor Feuchtigkeit geschützt untergebracht werden.

0 - 10 V: Die Pumpen dürfen nicht mit einer Leistung unter 60% betrieben werden, da es dann zu Ausfällen kommen kann. Drücken Sie die -Taste, bis die 4 LEDs (Abb. 3, Nr. 2) leuchten, um die 0 - 10-V-Steckdose zu aktivieren.



Abb. 3: DC Runner Controller 5.1

- | | |
|-----------|-----------------------|
| 1. -Taste | 3. Netzanschluss |
| 2. LED's | 4. 0 - 10-V-Steckdose |

3.3. Aufstellung der Pumpe

In jedem Fall muss verhindert werden, dass die Pumpe trocken läuft, weil dies nach kurzer Zeit die Lager zerstören würde. Der Pumpenkopf kann in verschiedenen Positionen des Pumpengehäuses eingeschoben werden. Er muss so angebracht werden, dass der Druckstutzen zur Seite zeigt, wie in Abb. 1, Nr. 13, zu erkennen. Die Aufstellung hat so zu erfolgen, dass der Netzstecker auch nach der Aufstellung zugänglich bleibt.

Sicherheitshinweise

Die Pumpe ist nur zur Verwendung in geschlossenen Räumen zugelassen. Bei Arbeiten am Aquarium oder an der Pumpe muss der Netzstecker gezogen werden. Die Anschlussleitung und der Stecker der Pumpe dürfen nicht ersetzt werden. Bei Beschädigung des Kabels darf die Pumpe nicht betrieben werden.



3.4. Wartung/Reinigung der Pumpe

Je nach Verschmutzung muss die Pumpe von Zeit zu Zeit, wenigstens in zweimonatigen Intervallen, bei Bedarf auch häufiger, gereinigt werden. Zunächst wird die Halteplatte demontiert. Jetzt kann der Bajonettverschluss am Kreiselgehäuse geöffnet werden. Der komplette Läufer (s. Abb. 2, Nr. 5) lässt sich jetzt herausziehen. **Vorsicht:** Das Teil sitzt relativ fest und darf beim Herausziehen nicht verkantet werden. Die Achse könnte dabei zerbrechen. Sie kann unter fließendem Wasser gereinigt und wieder eingebaut werden.

4. Inbetriebnahme des Abschäumers

- Der Luftanschlussschlauch muss immer nach oben über den Wasserstand im Abschäumer verlegt werden. **Der Schlauch darf nicht herunterhängen** und sollte deswegen immer am Schalldämpfer (Abb. 1, Nr. 5) angeschlossen sein. Schließen Sie das untere Ende des Schlauches an den Luftansaugstutzen der Pumpe an. Die Luftzufuhr (Abb. 1, Nr. 8) sollte grundsätzlich voll geöffnet sein. Eine Regelung hier ändert gleichzeitig den Wasserdurchfluss und sollte deswegen nur in Ausnahmefällen erfolgen.
- Der Schaumtopf wird von oben einfach eingesteckt.
- Der ideale Wasserstand im Filterbecken beträgt für den aCone 3.0 17 ± 1 cm. Bei höheren oder niedrigeren Wasserpegeln sinken Luftmenge und Abschäumleistung. Das Filterbecken sollte entweder eine Überlaufkante enthalten, die den Wasserstand im Idealbereich hält oder mit einer Nachfüllautomatik, z. B. dem Aqua Medic Refill System, versehen werden. Der Ablauf aus dem Abschäumer muss frei in das Aquarium oder das Filterbecken erfolgen.
- Man befüllt den Schäumer, indem man die Dispergatorpumpe startet. Dazu den unteren Ablasshahn (Abb. 1, Nr. 7) zunächst komplett öffnen. Bei hoher Wasserbelastung kann der Hahn auch komplett heraus geschraubt werden. Bleibt der Wasserstand konstant, schließt man ihn nur so weit, bis der Abschäumer halb bis zweidrittel gefüllt ist. Danach wartet man einige Zeit und nimmt die Feineinstellung, am besten ein, zwei Stunden später, mit der oberen Reglerschraube vor. Ein zu hoher Wasserstand führt zu einem sehr schnellen Überlaufen des

Schaumtopfes. Hier ist besondere Vorsicht geboten, wenn man die Ablauföffnung des Schaumtopfes über einen Schlauch mit einem neben dem Filterbecken stehenden Behälter verbindet. Es besteht die Gefahr, dass beim „Überkochen“ des Abschäumers auch der Behälter überläuft. Dadurch kommt es außerdem zu starkem Wasserverlust im Filterbecken, wodurch andere Geräte trockenlaufen und beschädigt werden können.

- Achten Sie beim Befüllen des Abschäumers darauf, dass der Wasserstand Ihres Aquariums bzw. Filterbeckens nicht zu weit abgesenkt wird. Eventuell frisch angesetztes Meerwasser zum Nachfüllen bereithalten.
- Nach der ersten Inbetriebnahme oder einer Reinigung des Abschäumers dauert es einige Stunden, bis sich ein erster Schaum im Schaumrohr des Schaumtopfes bildet. Dies liegt daran, dass zwischen dem Plexiglas und dem Wasser zunächst ein Ladungsausgleich stattfinden muss, der einige Zeit in Anspruch nimmt.
- Nach etwa 24 Stunden sollte langsam und gleichmäßig Schaum in den Schaumbecher hineingeschoben werden. Die abgeschäumte Menge an Flüssigkeit sowie organischer Substanz ist von der Belastung des Aquariums abhängig.

5. Wartung des Abschäumers

- **Schaumbecher:** Abhängig von der Belastung ist eine tägliche bis einmal wöchentliche Reinigung erforderlich.
- **Abschäumrohr:** Dieses bedarf nur einer gelegentlichen Säuberung. Wir empfehlen halbjährliche bis jährliche Intervalle.
- **Reaktorrohr:** Für eine Komplettreinigung kann der Boden abgeschraubt werden.
- **Dispergatorpumpe:** Die Wartung der Pumpe sollte in wenigstens zweimonatigen Abständen erfolgen, bei Bedarf auch öfter.
- Die Pumpe wird nach Ablassen des Wassers abmontiert und das Kreiselgehäuse inklusive 3D-Nadelventil mit sauberem Wasser und - falls erforderlich - mit Hilfe einer Bürste gereinigt. Auch die Lufteinzugsdüse sollte gesäubert und mit frischem Wasser gespült werden.

6. Störungen

Die Pumpe läuft über lange Zeit wartungsfrei. Tritt starke Geräusentwicklung auf, müssen der Pumpenkopf und der Rotor (Abb. 2) gereinigt werden. Bei Beschädigung des Impellers muss dieser ausgetauscht werden.

Problem: Die eingezogene Luftmenge und die Wassermenge stehen nicht mehr im richtigen Verhältnis.

Ursache: Möglicherweise ist die Lufteinzugsdüse verstopft oder das Kreiselgehäuse bzw. 3D-Nadelventil verschmutzt.

Maßnahme: Dispergatorpumpe abmontieren, gründlich reinigen, Lufteinzugsdüse mit dünnem Stäbchen oder Bürste reinigen und Pumpe wieder anschließen.

Problem: Der Abschäumer schäumt zu stark ab. Der Schaumtopf ist zu schnell gefüllt.

Ursache: Der Wasserstand im Filterbecken ist nicht optimal.

Maßnahme: Wasserstand korrigieren.

Ursache: Der Wasserstand im Abschäumer ist zu hoch.

Maßnahme: Wie in Abschnitt 4 beschrieben, Wasserstand regeln.

7. Garantie

AB Aqua Medic GmbH gewährt eine 24-monatige Garantie ab Kaufdatum auf alle Material- und Verarbeitungsfehler des Gerätes. Als Garantienachweis gilt der Original-Kaufbeleg. Während dieser Zeit werden wir das Produkt kostenlos durch Einbau neuer oder erneuerter Teile instand setzen (ausgenommen Frachtkosten). Im Fall, dass während oder nach Ablauf der Garantiezeit Probleme mit Ihrem Gerät auftreten, wenden Sie sich bitte an Ihren Fachhändler. Diese Garantie gilt nur für den Erstkäufer. Sie deckt nur Material- und Verarbeitungsfehler, die bei bestimmungsgemäßem Gebrauch auftreten. Sie gilt nicht bei Schäden durch Transporte oder unsachgemäße Behandlung, Fahrlässigkeit, falschen Einbau sowie Eingriffen und Veränderungen, die von nicht-autorisierten Stellen vorgenommen wurden. AB Aqua Medic GmbH haftet nicht für Folgeschäden, die durch den Gebrauch des Gerätes entstehen.

AB Aqua Medic GmbH - Gewerbepark 24 - 49143 Bissendorf/Germany
- Technische Änderungen vorbehalten – Stand 02/2017

Aktuelle Anleitungen stehen zum Download unter www.aqua-medice.de bereit.

Operation Manual ENG



Protein skimmer for aquaria of 2,500 litres for assembly in the cabinet.

With the purchase of this protein skimmer, you have selected a top quality product. It has been specifically designed for aquarium use and tested by professionals. This unit will effectively remove organic substances from your aquarium water.

AB Aqua Medic GmbH
Gewerbepark 24, 49143 Bissendorf, Germany

1. Product description

The aCone 3.0 EVO skimmer consists of the following parts:

- conical reaction pipe
- foam cup and lid
- adjustable venturi pump DC Runner 5.1 incl. Aqua Medic needle wheel
- an adjustable outlet
- silencer
- air hose for venturi pump
- discharge hose incl. valve for foam cup

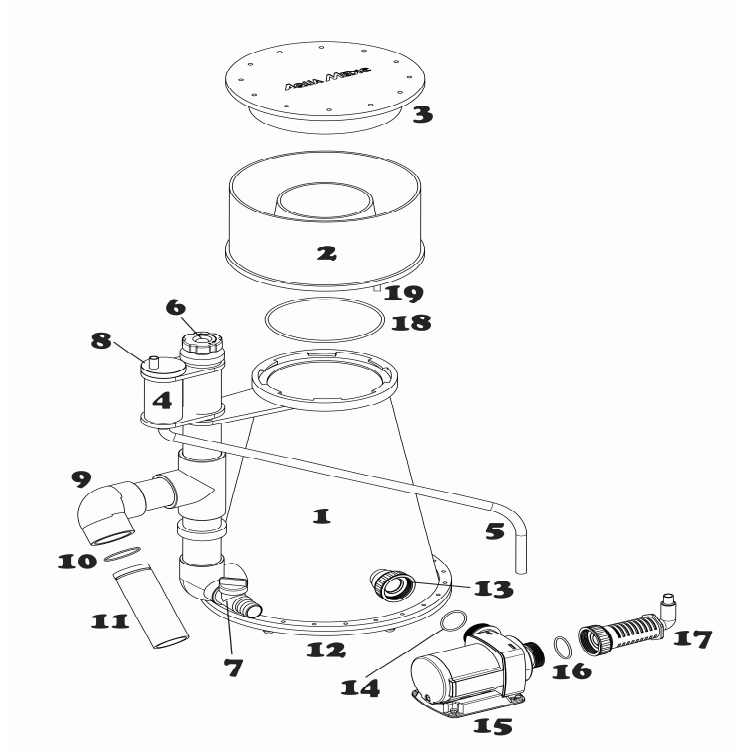


Fig. 1: aCone 3.0 EVO

- | | |
|--------------------------------|---------------------------------------|
| 1. Reaction pipe | 10. O-ring for outlet pipe |
| 2. Foam cup | 11. Outlet pipe |
| 3. Lid for foam cup | 12. Bottom plate (unscrewable) |
| 4. Silencer | 13. Pump connection |
| 5. Hose connection of silencer | 14. O-ring venturi pump pressure side |
| 6. Adjusting screw | 15. Venturi pump |
| 7. Drain valve | 16. O-ring venturi pump suction side |
| 8. Adjustment for air inflow | 17. Air intake nozzle |
| 9. Outlet | 18. O-ring of foam cup |
| | 19. Plug for foam cup's outlet |

Available spare parts: Please refer to www.aqua-medice.de.

Type	Outlet height	Total height (lower edge)	Venturi pump	Power consumption	Capacity
aCone 3.0 EVO	24.5 cm	59.5 cm	DC Runner 5.1 incl. 3D-needle wheel	40 watts	up to 2,500 l

2. Principle of operation

The skimmer with venturi pump has to be placed in a separate filter tank. The water is pumped to the skimmer by the venturi pump. The pump draws water from the filter tank and mixes it with air.

Within the pump housing, the bubbles are cut into very fine pieces by the Aqua Medic 3D-needle wheel. The air/water mixture is pumped back into the skimmer. The treated water flows through the outlet or drain valve out of the skimmer back into the filter tank.

3. Venturi pump

The **DC Runner** series of magnetically coupled centrifugal pumps are very quiet in operation. They have fully encapsulated synchronous motors. All materials are saltwater resistant.

The polished ceramic shaft and bearing is practically wear-resistant, ensuring a long operating life. The pumps can easily be taken apart for cleaning. The direction of the rotation is controlled electronically. This enables a very efficient operation.

3.1. Connections

Suction side: The included air injection nozzle is placed at the pump's suction side.

Pressure side: The pressure side is connected to the skimmer by the existing connection with union nut (13). Please make sure that the O-ring (14) is placed into the groove.

3.2. Exploded parts diagram

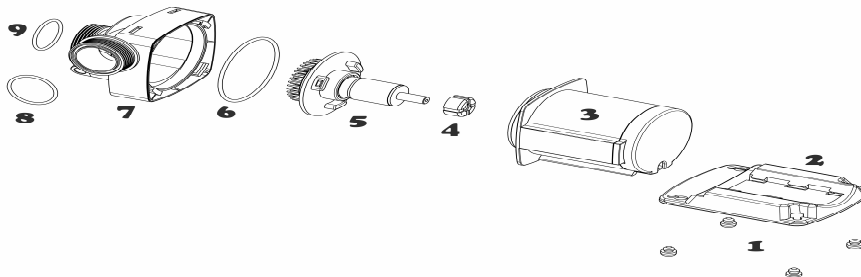


Fig. 2: DC-Runner 5.1

- | | |
|--------------------------------|-------------------------|
| 1. 4 Rubber feet | 6. Housing's sealing |
| 2. Retaining plate | 7. Pump head |
| 3. Pump motor | 8. O-ring pressure side |
| 4. Rear ceramic bearing | 9. O-ring suction side |
| 5. Rotor incl. 3D needle wheel | |

The pump DC Runner 5.1 is operated by an electronic safety transformer at AC 100 – 240 V / 50 – 60 Hz and 24 V DC output. Power consumption of the pump is 10 watts, protection rating is IP X8. To open the pump, remove retaining plate and release the pump head (7) by turning it.

DC Runner Controller 5.1

The included DC Runner Controller is switched between power supply and pump to adjust the output. The power can be adjusted by pressing the +/- buttons, the level is displayed by LED. If you press the button „FEED“, the output will stop for 10 minutes. There is an automatic shut off if there is no water for 2 minutes. Pull the plug and then re-insert it to take the controller back into operation. Controller, plugs and sockets have to be kept dry.

0 - 10 V: The pumps must be operated with at least 60% power, otherwise damage will occur. Press the -button until 4 LEDs (Pict. 3, No. 2) are lit, this will activate the 0 - 10 V socket.



Fig. 3: DC Runner Controller 5.1

- | | |
|------------|--------------------|
| 1. -Button | 3. Power supply |
| 2. LEDs | 4. 0 - 10 V socket |

3.3. Mounting the pump

In any case, it must be prevented that the pump runs dry since this would destroy the bearings after a short period. The pump head can be fitted in different positions to the pump housing. It has to be fitted in such a way that the pressure fitting points to the side, as shown in Fig. 1, No. 13. After setting up the pump, please ensure you can always reach the power plug easily.

Safety advices

The pump is constructed for indoor use only. Before working on the aquarium or pump, the power plug has to be disconnected from the mains.
The connection cable and the power plug must not be changed. If the power cable is damaged, the pump must be scrapped.



3.4. Maintenance / Cleaning of the pump

Depending on contamination, the pump has to be cleaned occasionally, at least in two-month intervals, if necessary more frequently.

First of all, remove the retaining plate. Then, take off the pump head (Fig. 2, No. 7). Now, the complete impeller (Fig. 2, No. 5) can be taken out. **Caution:** This part is tight fit and has to be removed carefully so as not to break the ceramic shaft. It can be cleaned under running water and then be re-assembled.

4. Starting the skimmer

- The air tube has always to be installed upward over the water level in the skimmer. **This air tube must not hang down.** Therefore, it should always be connected to the silencer (Fig. 1, No. 5). Connect the bottom end of the tube to the air intake of the pump. The air inflow (Fig. 1, No. 8) should principally be fully open. An adjustment of the inflow would change the water flow at the same time and therefore, should only be done in exceptional cases.
- The foam cup is simply inserted from the top.
- The ideal water level in the filter sump is 17 ± 1 cm for the aCone 3.0 EVO. With higher or lower water levels, airflow rate and skimming power will decrease. The filter sump should either contain an overflow edge that keeps the water level in the ideal range or it should be equipped with an automatic refill unit, such as Aqua Medic Refill System. The drain from the skimmer has to run freely into the aquarium or filter sump.
- The skimmer will be filled by starting the venturi pump. To do so, first of all open the lower drain valve (Fig. 1, No. 7) completely. With high water load, the valve can also be unscrewed completely. If the water level remains constant, it has to be closed only so far until the skimmer is filled to half or two-thirds. Afterwards, wait for some time and make the fine adjustment with the upper adjusting screw, best one to two hours later. A water level too high leads to very fast overflowing of the foam cup. Here, special caution is required, if one connects the outflow nozzle of the foam cup via a hose with a container standing beside the filter sump. There is the danger that the container overflows if the skimmer cooks over. Thus, this would also lead to strong loss of water in the filter sump whereby other devices could run dry and therefore, could be damaged.
- Ensure, when filling the skimmer that the water level of the aquarium resp. filter sump is not lowered too much. Possibly, keep freshly prepared saltwater ready for refilling.
- After first use or after cleaning the skimmer, it takes some time for the initial foam to build up in the reaction pipe of the collection cup. This is because the cleaned acrylic initially reacts with the water until a build up of fatty acids naturally takes place.
- After approx. 24 hours, the foam should be pushed slowly and evenly into the collection cup. The quantity of liquid and organic substances depends on the pollution of the aquarium.

5. Maintenance

- **Foam cup:** Depending on the organic load, the cup should be cleaned daily to weekly.

- **Skimmer pipe:** This only needs occasional cleaning. We recommend intervals from 6 to 12 months.
- **Reaction pipe:** For a complete cleaning, the base can be unscrewed.
- **Venturi pump:** The maintenance of the pump should be done at least every two months, if necessary, even more often:
 - Drain the water out and dismantle the pump. Flush the pump housing and 3D-needle wheel with clean water and, if necessary, use a brush. The same should be done with the air injection nozzle.

6. Failures

The pump is designed to operate over a long period of time with little or no maintenance. If the pump gets noisy, the pump head and rotor (Fig. 2) have to be cleaned. If the impeller is damaged, it has to be replaced.

Problem: The ratio between supplied air and the water volume is not correct.
Cause: Possibly, the air injection nozzle is clogged or the pump head resp. 3D-needle wheel is dirty.
Action: Dismantle the venturi pump, clean it thoroughly, carefully clean the air injection nozzle with a thin brush or blunt instrument and re-assemble the pump again.

Problem: The skimmer skims off too heavily. The foam cup is filled too fast.
Cause: The water level in the filter sump is not optimal.
Action: Adjust water level.

Cause: The water level in the skimmer is too high.
Action: Ref. to point 4 and adjust the water level.

7. Warranty

Should any defect in material or workmanship be found within 24 months of the date of purchase AB Aqua Medic GmbH undertakes to repair or, at our option, replace the defective part free of charge – always provided the product has been installed correctly, is used for the purpose that was intended by us, is used in accordance with the operating instructions and is returned to us carriage paid. The warranty term is not applicable on the all consumable products.

Proof of Purchase is required by presentation of an original invoice or receipt indicating the dealer's name, the model number and date of purchase, or a Guarantee Card if appropriate. This warranty may not apply if any model or production number has been altered, deleted or removed, unauthorised persons or organisations have executed repairs, modifications or alterations, or damage is caused by accident, misuse or neglect.

We regret we are unable to accept any liability for any consequential loss. Please note that the product is not defective under the terms of this warranty where the product, or any of its component parts, was not originally designed and / or manufactured for the market in which it is used. These statements do not affect your statutory rights as a customer.

If your AB Aqua Medic GmbH product does not appear to be working correctly or appears to be defective please contact your dealer in the first instance. Before calling your dealer please ensure you have read and understood the operating instructions. If you have any questions your dealer cannot answer please contact us.

Our policy is one of continual technical improvement and we reserve the right to modify and adjust the specification of our products without prior notification.

AB Aqua Medic GmbH - Gewerbepark 24 - 49143 Bissendorf/Germany
 - Technical changes reserved - 02/2017

Current manuals are available for download at www.aqua-medic.de.

Mode d'emploi F



Ecumeur pour aquariums d'un volume maximal de 2.500 litres à installer dans le meuble sous l'aquarium.

Avec l'achat de cet écumeur vous avez opté pour un choix de qualité. Il a spécialement été développé pour l'usage aquariophile et testé par des professionnels. En utilisant correctement cet appareil il vous est possible de retirer avec efficacité les substances organiques de l'eau de votre aquarium.

AB Aqua Medic GmbH
Gewerbepark 24, 49143 Bissendorf, Allemagne

1. Contenu du colis

L'écumeur aCone 3.0 EVO est composé comme suit:

- rotor conique du réacteur
- gobelet à écume avec couvercle
- pompe Dispergator réglable DC Runner 5.1 avec roue à aiguilles Aqua Medic
- un écoulement réglable
- un silencieux
- tuyau à air pour pompe Dispergator
- tuyau d'écoulement avec robinet pour gobelet à écume

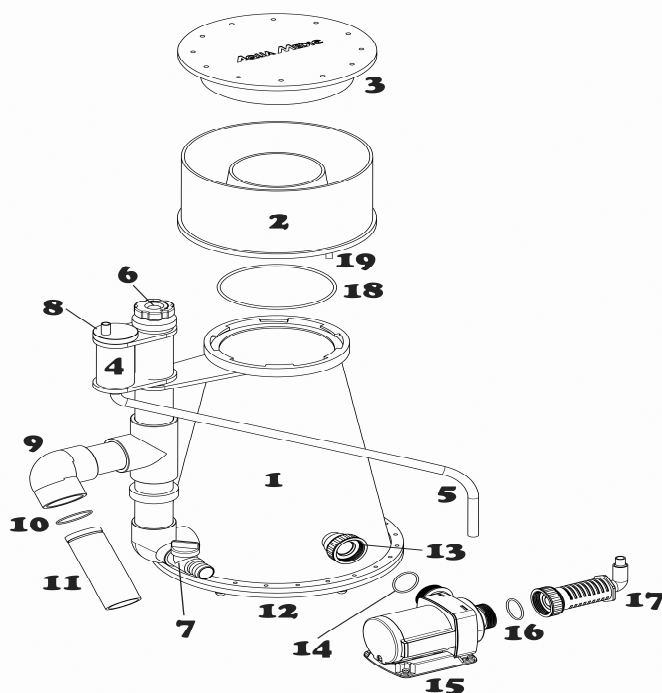


Schéma 1: aCone 3.0 EVO

- | | |
|-----------------------------------|---|
| 1. Tuyau à réaction | 10. Joint tuyau d'écoulement |
| 2. Gobelet pour écume | 11. Tuyau d'écoulement |
| 3. Couvercle du gobelet à écume | 12. Plaque support (démontable) |
| 4. Silencieux | 13. Raccord à la pompe |
| 5. Raccord du tuyau du silencieux | 14. Joint pompe Dispergator côté pression |
| 6. Vis de réglage | 15. Pompe Dispergator |
| 7. Robinet de vidange | 16. Joint pompe Dispergator côté aspiration |
| 8. Réglage quantité d'air | 17. Buse d'aspiration de l'air |
| 9. Ecoulement | 18. Joint gobelet à écume |
| | 19. Bouchon écoulement gobelet à écume |

Pièces de rechange disponibles: voir sous www.aqua-medic.de.

Type	Hauteur d'écoulement	Hauteur totale (Bord inférieur)	Pompe Dispergator	Consommation électrique	Débit
aCone 3.0 EVO	24,5 cm	59,5 cm	DC Runner 5.1 avec roue à aiguilles 3D	40 Watt	Jusqu'à 2.500 l

2. Fonctionnement

L'écumeur avec la pompe Dispergator doit être installé dans un bac de filtration. L'eau parvient à l'écumeur par la pompe Dispergator. La pompe aspire l'eau à partir du bac de filtration et la mélange avec l'air. Les bulles d'air sont transformées en minuscules bulles d'air par la roue à

aiguille 3D Aqua Medic et le mélange air/eau est repompé vers l'écumeur. L'eau nettoyée retourne dans le bac de filtration par l'écoulement ou le robinet de vidange.

3. Pompe Dipsergator

Les pompes centrifuges magnétiques de la série **DC Runner** sont caractérisées par un fonctionnement particulièrement silencieux. Elles possèdent un moteur synchrone totalement isolé. Tous les matériaux résistent à l'eau de mer. L'axe en céramique et le roulement en céramique à l'intérieur de la pompe sont pratiquement inusables et garantissent une longue durée de fonctionnement. L'ensemble du corps de pompe est démontable et peut être nettoyé. Tous les éléments électriques de la pompe sont isolés. Le sens de rotation de la pompe est commandé électroniquement. Ceci permet un fonctionnement énergétiquement efficace.

3.1. Branchements

Côté aspiration: Du côté de l'aspiration de la pompe se trouve la buse d'aspiration incluse.

Côté pression: Le côté pression est relié à l'écumeur par l'écrou (13) avec le raccord situé sur l'écumeur. Il faut veiller à ce que le joint (14) est placé dans la rainure.

3.2. Schéma de montage de la pompe

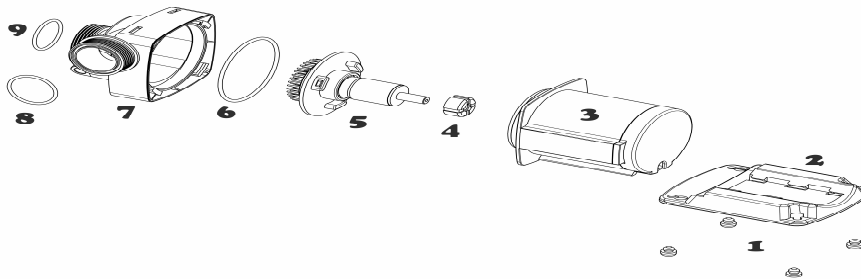


Schéma 2: DC-Runner 5.1

- | | |
|-----------------------------------|-----------------------------|
| 1. 4 pieds en caoutchouc | 6. Joint corps de pompe |
| 2. Support | 7. Fermeture corps de pompe |
| 3. Moteur de la pompe | 8. Joint côté pression |
| 4. Roulement céramique arrière | 9. Joint côté aspiration |
| 5. Rotor avec roue à aiguilles 3D | |

La pompe Dispergator DC-Runner 5.1 est reliée à un transformateur du type AC 100 - 240 V / 50 - 60 HZ et d'une tension de sortie de 24 V DC. Consommation de la pompe 10 Watt, classe de protection IP X8.

Pour ouvrir la pompe retirer le support et déverrouiller la fermeture de la pompe (7) par rotation.

DC Runner Controller 5.1

Pour la régulation du débit on installe entre le secteur et la pompe l'ordinateur de contrôle inclus. A l'aide des touches +/- il est possible de modifier la puissance, le niveau est indiqué par les diodes lumineuses. En appuyant sur la touche de nourriture „FEED”, l'approvisionnement s'arrête durant dix minutes. Il ya un arrêt automatique s'il n'y a pas d'eau pendant 2 minutes. Tirez le bouchon, puis réinstallez de prendre le contrôleur en service. Contrôleur, prise de courant et douilles doivent être protégés de l'humidité.

0 - 10 V: Il ne faut pas utiliser la pompe avec une puissance inférieure à 60%, car cela peut endommager la pompe. Appuyez sur la touche - jusqu'à ce que les 4 LEDs (Photo 3, No. 2) brille pour activer la prise 0 - 10 V.



Schéma 3: DC Runner Controller 5.1

- | | |
|-------------|----------------------------|
| 1. - Touche | 3. Alimentation électrique |
| 2. LEDs | 4. Prise de 0 - 10 V |

3.3. Installation de la pompe

Il faut à tout prix éviter que la pompe ne fonctionne sans eau car dans ce cas le roulement sera rapidement détruit. Il est possible d'installer la tête de pompe en différentes positions. Elle doit être placée de manière à ce que le tuyau d'aspiration et de rejet soient orientés vers le côté comme sur le schéma 1, No. 13. L'installation s'effectue de façon à ce que la prise de courant secteur reste accessible.

Conseils de sécurité

L'utilisation de la pompe n'est autorisée qu'à l'intérieur. Lors de travaux dans l'aquarium ou sur la pompe il faut retirer la prise secteur.

Il est interdit de remplacer le cordon électrique ainsi que la prise de courant. Il est interdit d'utiliser la pompe en cas de dommage au niveau du câble d'alimentation électrique.



3.4. Entretien/Nettoyage de la pompe

Selon le degré d'encrassement il faut nettoyer la pompe de temps à autre, au moins tous les deux mois, en cas de besoin plus souvent.

On démonte d'abord la plaque support. Ensuite, il est possible d'ouvrir la fermeture à baïonnette du corps de pompe. Il est maintenant possible de retirer le rotor (voir schéma 2, No. 5). **Mise en garde:** la pièce est relativement bien fixée et ne doit pas être inclinée lors du retrait. L'axe pourrait se briser. Il est possible de le nettoyer à l'eau courante avant de le remettre en place.

4. Mise en service de l'écumeur

- Il faut toujours placer le raccord du tuyau à air vers le haut au dessus du niveau d'eau dans l'écumeur. **Le tuyau ne doit pas pendre vers le bas** et doit pour cette raison toujours être raccordé au silencieux (schéma 1, No. 5). Raccorder la partie inférieure du tuyau au collecteur d'admission d'air de la pompe. L'apport d'air (schéma 1, No. 8) doit être complètement ouvert. Un réglage à cet endroit modifie en même temps le débit d'eau et ne doit être effectué que dans les cas exceptionnels.
- Le gobelet à écume est mis en place par le haut.
- Le niveau d'eau idéal dans le bac du filtre est de 17 ± 1 cm pour le aCone 3.0. En cas de niveau d'eau plus élevé ou plus bas les quantités d'air et la capacité d'écumage diminuent. Le bac du filtre doit disposer d'un trop plein, qui maintient le niveau d'eau dans la zone idéale ou équipé d'un système automatique de compensation de niveau, comme p. ex. le Aqua Medic Refill System. L'écoulement de l'écumeur doit couler librement dans l'aquarium ou le bac de filtration.
- On remplit l'écumeur en mettant la pompe Dispergator en route. Pour cela ouvrir complètement le robinet de vidange inférieur (schéma 1, No. 7). En cas de charge (pollution) importante de l'eau il est possible de dévisser complètement le robinet. Si le niveau d'eau reste constant, on le ferme jusqu'à ce que l'écumeur soit rempli à moitié ou aux deux tiers. Ensuite on attend un peu et on effectue le réglage de précision deux heures plus tard avec la vis de réglage supérieure. Un niveau d'eau trop haut mène rapidement à un débordement du récipient à écume. Une extrême prudence est recommandée lorsqu'on relie l'ouverture d'écoulement du gobelet à

écume par un tuyau avec un récipient se trouvant à côté du bac de filtration. Le danger existe que lors de „l’affolement“ de l’écumeur le récipient déborde également. Ceci engendre aussi une importante perte d’eau dans le bac de filtration, entraînant le fonctionnement sans eau d’autres appareils qui peuvent être endommagés de ce fait.

- Lors du remplissage de l’écumeur, veillez à ce que le niveau d’eau de votre aquarium ou du bac de filtration n’ait pas trop diminué. Tenir de l’eau de mer récemment préparée en stock pour un éventuel complément.
- Après la première mise en route ou un nettoyage de l’écumeur il faut compter quelques heures avant que la première écume ne se dirige vers le gobelet à écume. Ceci est dû au fait qu’un équilibre de charge doit se faire entre le plexiglas et l’eau, ce qui nécessite un certain temps. Après environ 24 heures l’écume doit être lentement et régulièrement poussée vers le gobelet de réception de l’écume. La quantité de liquide écumée ainsi que les substances organiques dépendent de la charge (pollution organique) de l’aquarium.

5. Entretien de l’écumeur

- **Gobelet à écume:** Un nettoyage journalier ou hebdomadaire est nécessaire en fonction de la charge organique.
- **Tuyau de l’écumeur:** Il ne nécessite qu’un nettoyage occasionnel. Nous recommandons un intervalle de 6 à 12 mois.
- **Tuyau du réacteur:** Il est possible de dévisser le fond pour un nettoyage complet.
- **Pompe Dispergator:** L’entretien de la pompe doit se faire tous les deux mois au moins, plus souvent en cas de besoin.
 - La pompe est démontée après la vidange de l’eau et le boîtier y compris le soupape à aiguille 3D nettoyée avec de l’eau et éventuellement avec une brosse. La buse d’injection d’air doit être nettoyée et rincée avec de l’eau propre.

6. Problèmes

La pompe fonctionne longtemps sans entretien. En cas d’apparition de bruits, il faut éventuellement nettoyer la tête de pompe et le rotor (schéma 2). Si le rotor est endommagé, il faut le remplacer.

Problèmes: La quantité d’air aspirée et la quantité d’eau n’ont pas le bon rapport.

Causes: Probablement que la buse d’aspiration de l’air est bouchée ou le carter du rotor voire la soupape à aiguille 3D sont encrassés.

Mesures: Démontez la pompe Dispergator, nettoyez soigneusement, nettoyez la buse d’aspiration d’air avec une fine baguette ou une brosse puis remontez la pompe.

Problème: L’écumeur écume trop. Le gobelet de récupération d’écume se remplit trop vite.

Causes: Le niveau d’eau du bac de filtration n’est pas optimal.

Mesure: Rectifier le niveau d’eau.

Problème: Le niveau d’eau dans l’écumeur est trop haut.

Mesure: Comme décrit dans la partie 4, régler le niveau d’eau.

7. Garantie

AB Aqua Medic GmbH donne une garantie de 24 mois à partir de la date d’achat sur tous les défauts de matériau et de fabrication de l’appareil. La facture originale de l’achat sert de preuve pour la garantie. Durant cette période nous remettrons le produit en état par mise en place d’éléments neufs ou rénovés (sauf frais de transport). En cas de problème avec votre appareil durant ou après la durée de la garantie, veuillez vous adresser à votre revendeur.

La garantie ne vaut que pour le premier acheteur. Elle ne couvre que les défauts de matériel et de fabrication pouvant survenir lors de l’utilisation normale. Elle n’est pas valable lors de dommages dus au transport ou à une utilisation non adaptée, ou à la négligence, à une mauvaise installation ou à des manipulations et des modifications, effectuées par des personnes non autorisées.

AB Aqua Medic GmbH n’est pas responsable des dégâts collatéraux pouvant résulter de l’utilisation de l’appareil.

AB Aqua Medic GmbH - Gewerbepark 24 - 49143 Bissendorf/Allemagne

- Sous réserve de modifications techniques – En date du 02/2017

Les modes d’emploi actuels sont disponibles sur www.aqua-medic.de.

Handleiding NL



Eiwitafschuimer voor aquaria tot 2,500 liters voor gebruik in de sump.

Met de aankoop van deze afschuimer heeft u gekozen voor een top kwaliteitsproduct. Hij is specifiek ontworpen voor aquarium gebruik en is getest door professionals. Deze afschuimer zal effectief organische afvalstoffen verwijderen uit uw aquarium.

AB Aqua Medic GmbH
Gewerbepark 24, 49143 Bissendorf, Germany

1. Product description

De aCone 3.0 EVO afschuimer bestaat uit de volgende onderdelen:

- Conische reactiebuis
- Schuimbeker en deksel
- verstelbare venturi pomp DC Runner 5.1 incl. Aqua Medic 3D-naald wiel
- een verstelbare uitstroom
- Geluidsdemper
- luchtslang voor de venturi pomp
- slang t.b.v. afvalwater incl. kraan voor de schuimbeker

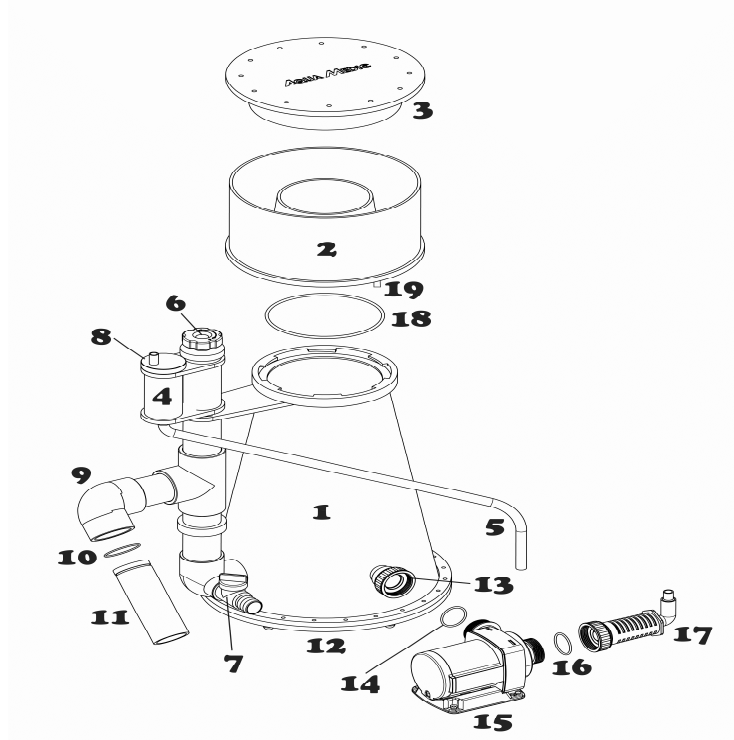


Fig. 1: aCone 3.0 EVO

- | | |
|--|--|
| 1. Reactiebuis | 10. O-ring voor uitstroombuis |
| 2. Schuimbeker | 11. Uitstroombuis |
| 3. Deksel voor de schuimbeker | 12. Bodemplaat (verwijderbaar) |
| 4. Geluidsdemper | 13. Pompverbinding |
| 5. Slang aansluiting naar de geluidsdemper | 14. O-rings venturi pomp drukzijde |
| 6. Stelschroef | 15. Venturi pomp |
| 7. Uitstroom kraan | 16. O-ring venturi pomp aanzuigzijde |
| 8. Instelring voor luchtinlaat | 17. Lucht inlaat mondstuk |
| 9. Uitstroom | 18. O-ring van de schuimbeker |
| | 19. Plug voor de schuimbeker uitstroom |

Voor beschikbare reserve onderdelen, zie de website www.aqua-medica.de.

Type	Uitstroom hoogte	Totale hoogte (onderste rand)	Venturi pomp	Stroom Verbruik	Capaciteit
aCone 3.0 EVO	24.5 cm	59.5 cm	DC Runner 5.1 incl. 3D-naald wiel	40 watt	tot 2,500 l

2. Werkingsprincipe

De afschuimer met venturi pomp dient in een sump geplaatst te worden. Het water wordt de afschuimer ingepompt door de venturi pomp. De pomp zuigt water aan uit de sump en mixt het met lucht. Binnen in de pomp worden de bubbels klein gehakt door het Aqua Medic 3D-naald wiel.

De lucht/water mix wordt terug de afschuimer ingepompt. Het behandelde water stroomt via de uitstroom terug de sump in.

3. Venturi pomp

De **DC Runner** series van magnetisch gekoppelde centrifugaalpompom zijn uitermate stil. Ze hebben volledig ingekapselde synchroon motoren. Alle materialen zijn zoutwater resistent.

De gepolijste ceramische as en lager is slijtage bestendig, waardoor een lange levensduur gegarandeerd wordt. De pompen kunnen makkelijk uit elkaar gehaald worden voor onderhoud. De draairichting wordt elektronisch bestuurd, dit zorgt voor een zeer efficiënte werking.

3.1. Verbindingen

Aanzuigzijde: De inbegrepen luchtinlaat wordt aan de aanzuigzijde van de pomp geplaatst.

Drukzijde: De drukzijde wordt verbonden met de afschuimer doormiddel van de wartelmoer (13). Controleer alstublieft of de O-ringen (14) in de groef geplaatst zijn.

Indien mogelijk de pomp horizontaal installeren voor optimale luchtaanvoer en stille werking.

3.2. Opbouw van de pomp

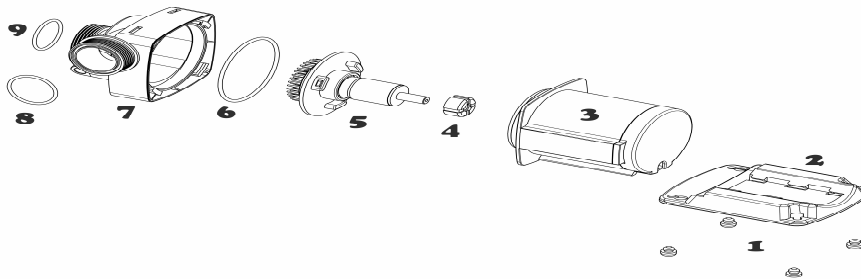


Fig. 2: DC-Runner 5.1

- | | |
|-------------------------------|--------------------------------|
| 1. 4 Rubber voetjes | 6. Afdichting van de behuizing |
| 2. Borgplaat | 7. Voorzijde van de pomp |
| 3. Pomp motor | 8. O-ring drukzijde |
| 4. Achterste ceramische lager | 9. O-ring aanzuigzijde |
| 5. Rotor incl. 3D needle wiel | |

De DC Runner 5.1 pomp wordt bestuurd door een elektronische veiligheidstransformator met AC 100 – 240 V / 50 – 60 Hz en 24 V DC uitvoer. Stroomverbruik van de pomp is 10 watt, beveiligingswaardering is IP X8. Om de pomp te openen, verwijder de borgingsplaat en verwijder de voorzijde van de pomp (7) door hem te draaien.

DC Runner Controller 5.1

De inbegrepen DC Runner Controller wordt tussen de stroomvoorziening en de pomp geplaatst om zo de uitvoer te bepalen. De kracht kan ingesteld worden door op de +/- knoppen te drukken, het niveau wordt aangegeven door de LEDs. Als je op de feed knop drukt dan stopt de stroming voor 10 min. De pomp schakelt automatisch uit als er voor 2 minuten geen water is. Om de pomp weer aan te zetten moet de stekker uit het stopcontact gehaald worden en opnieuw aangesloten. Controller en aansluitingen moeten droog blijven.

0 - 10 V: De pompen moeten op min 60% van hun vermogen werken, anders kunnen ze defect raken. Druk op de -knop tot 4 LEDs (Afb. 3, No. 2) oplichten. Dit is zal de 0 - 10 V voiding activeren.



Fig. 3: DC Runner Controller 5.1

- | | |
|----------|-------------------------|
| 1. -knop | 3. Voeding |
| 2. LEDs | 4. 0 - 10 V contactdoos |

3.3. De pomp bevestigen

In elk geval moet er voorkomen worden dat de pomp droog loopt, dit beschadigd binnen korte tijd de lagers. De voorzijde van de pomp kan op verschillende manieren bevestigd worden. Hij moet zo bevestigd zijn dat de drukzijde naar de zijkant wijst, zoals te zien in Fig. 1, No. 13. Na het installeren van de pomp, zorg ervoor dat je altijd makkelijk bij de stekker kan.

Veiligheidsadvies

De pomp is alleen bedoeld voor binnenshuis gebruik. Voordat men aan het werk gaat met de pomp of het aquarium moet de stekker uit het stopcontact verwijderd worden. De stroomkabel en stekker moeten niet vervangen worden. Als de stroomkabel beschadigd is moet de pomp verwijderd worden.



3.4. Onderhoud / Schoonmaken van de pomp

Afhankelijk van de vuilophoping moet de pomp af en toe gereinigd worden, minimaal een keer in de twee maanden, indien nodig vaker.

Verwijder eerst de borgplaat. Verwijder dan de voorzijde van de pomp (Fig. 2, No. 7). Nu kan het volledige naald wiel (Fig. 2, No. 5) verwijderd worden. **Waarschuwing:** Dit onderdeel past precies en moet voorzichtig verwijderd worden om de ceramische as niet te breken. Het kan schoongemaakt worden onder stromend water en weer in elkaar gezet worden.

4. De afschuimer in gebruik nemen

- De luchtleiding moet altijd naar boven geïnstalleerd worden ten opzichte van het water niveau in de afschuimer. **Deze luchtleiding moet niet naar beneden hangen.** Daarom moet hij altijd verbonden worden met de geluidsdemper. (Fig. 1, No. 5). Verbind het onderste uiteinde met de luchtgang op de pomp. De lucht toevoer (Fig. 1, No. 8) moet in principe volledig openstaan. Een aanpassing van de luchttoevoer veranderd ook de water toevoer en moet daarom alleen in specifieke gevallen toegepast worden.
- De schuimbekker wordt aan de bovenzijde geplaatst.
- Het ideale water niveau in de sump is 17 ± 1 cm voor de aCone 3.0 EVO. Met een hoger of lager water niveau, zullen de luchttoevoer en werking van de afschuimer afnemen. De sump moet een tussenschot hebben dat het waterniveau constant houdt of moet een automatisch bijvul system hebben, zoals het Aqua Medic Refill System. De uitstroom van de afschuimer moet vrij de sump in kunnen stromen.
- De afschuimer wordt gevuld door de venturi pomp te starten. Om dit te doen, open eerst de onderste uitstroom (Fig. 1, No. 7) volledig. Bij hoge water druk kan de kraan ook volledig eruit geschroefd worden. Als het waterniveau constant blijft, moet de kraan zover dicht dat het water niveau tot de helft of twee-derde stijgt. Daarna enige tijd wachten de fijne afstelling maken met de bovenste stelschroef. Het beste is om een uur tot 2 uur te wachten hiermee. Een te hoog water niveau resulteert in het snel overstromen van de schuimbekker.. Let op als de schuimbekker middels een slang aan een vat of container verbonden wordt, moet hier extra opgelet worden.

Als de schuimbeker snel overloopt kan het vat of de container ook overlopen. Hierdoor verliest het aquarium mogelijk ook veel water waardoor apparatuur kan drooglopen en beschadigen.

- Let op bij het starten van de afschuimer dat het waterniveau in de sump of aquarium niet te hard daalt. Houd indien mogelijk vers zeewater bij de hand.
- Bij het eerste gebruik of na onderhoud, kan het even duren voor het eerste schuim weer opgebouwd is. Dit komt doordat het acryl reageert met het water totdat er een opbouw van vette stoffen plaats vindt.
- Na ongeveer 24 uur moet het schuim langzaam en gelijk in de schuimbeker lopen. De hoeveelheid vloeistof en organische stoffen hangt af van de vervuiling van het aquarium.

5. Onderhoud

- **Schuimbeker:** Afhankelijk van de organische belasting moet de beker dagelijks tot wekelijks schoongemaakt worden.
 - **Afschuimer buis:** Deze hoeft maar af en toe gereinigd te worden. We adviseren eens in de 6 tot 12 maanden.
 - **Reactie buis:** Voor volledig onderhoud kan de onderkant los geschroefd worden.
 - **Venturi pomp:** Het onderhoud van de pomp moet minimaal een keer in de twee maanden plaats vinden, indien nodig vaker.
- Laat het water uit de afschuimer lopen en haal de pomp uit elkaar. Spoel de pompbehuizing en het 3D-naald wiel af met schoon water en gebruik indien nodig een borstel. Het zelfde dient te gebeuren met de lucht toevoer.

6. Problemen

De pomp is ontworpen om langere tijd met minimaal onderhoud te functioneren. Als de pomp luidruchtig wordt, is mogelijk dat ook de voorzijde van de pomp en de rotor (Fig. 2) schoongemaakt moeten worden. Als de rotor beschadigd is, moet deze vervangen worden.

Probleem: Het ratio lucht toevoer en watervolume is niet juist.
Oorzaak: Mogelijk is de luchttoevoer verstopt of het 3D-naald wiel vies.
Actie: Haal de venturi pomp uit elkaar en reinig hem goed. Reinig de luchttoevoer voorzichtig met een dunne borstel of stomp voorwerp. Zet de pomp weer in elkaar.

Probleem: De afschuimer loopt over. De schuimbeker loopt te snel vol.
Oorzaak: Het water niveau in de sump is niet optimaal.
Actie: Pas het water niveau aan.

Oorzaak: Het water niveau in de afschuimer is te hoog.
Actie: Zie punt 4 en pas het water niveau aan.

7. Garantie

AB Aqua Medic GmbH verleent een garantie van 24 maanden vanaf de aankoopdatum tegen alle defecten in materiaal of afwerking van het apparaat. Garantie alleen door het bewijs van de originele aankoopbon. Gedurende deze periode zal het product kosteloos worden gerepareerd door nieuwe of gereviseerde onderdelen set (exclusief verzendkosten). In het geval dat er problemen optreden met het apparaat tijdens of na de garantieperiode, neem dan contact op met uw dealer. Deze garantie geldt alleen voor de oorspronkelijke koper. Dit geldt alleen voor materiaal-en fabricagefouten die bij normaal gebruik ontstaan. Het is niet van toepassing op schade veroorzaakt door transport of onjuiste behandeling, nalatigheid, onjuiste installatie, wijzigingen of wijzigingen die zijn gemaakt door onbevoegden.

AB Aqua Medic GmbH is niet aansprakelijk voor eventuele gevolgschade voortvloeiend uit het gebruik van het apparaat.

AB Aqua Medic GmbH - Gewerbepark 24 - 49143 Bissendorf/Germany
- Technische wijzigingen voorbehouden - 10/2017

De huidige handleidingen zijn beschikbaar om te downloaden op www.aqua-medic.de.

Manual de Instrucciones ES



Skimmer de proteínas para acuarios de hasta 2500 litros para instalar en el filtro.

Con la compra de este skimmer de proteínas, usted ha elegido un producto de máxima calidad. Ha sido específicamente diseñado para su uso en acuarios y testado por profesionales. Esta unidad removerá sustancias orgánicas con eficiencia del agua de su acuario.

AB Aqua Medic GmbH
Gewerbepark 24, 49143 Bissendorf, Alemania

1. Descripción del producto

El skimmer aCone 3.0 EVO consiste en las siguientes partes:

- tubo de reacción cónico
- cazoleta recolectora de espuma incl. tapa
- bomba venturi DC Runner 5.1 incl. rotor de agujas de Aqua Medic
- retorno de agua ajustable
- silenciador
- tubo de aire para bomba venturi
- tubo de descarga para cazoleta recolectora incluyendo válvula

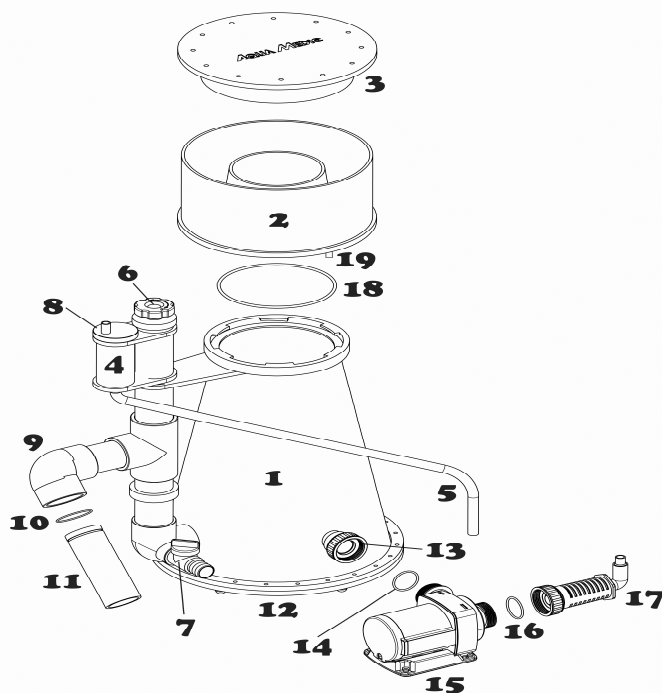


Fig. 1: aCone 3.0 EVO

- | | |
|-------------------------------------|--|
| 1. Tubo reactor | 10. Junta para tubo de salida |
| 2. Copa recolectora | 11. Tubo de salida |
| 3. Tapa para copa recolectora | 12. Plato base (no desatornillable) |
| 4. Silenciador | 13. Conexión para la bomba |
| 5. Tubería conexión con silenciador | 14. Junta del lado de presión de la bomba venturi |
| 6. Tornillo de ajuste | 15. Venturi pump |
| 7. Válvula de drenaje | 16. Juntas del lado de succión de la bomba venturi |
| 8. Ajuste para entrada de air | 17. Inyector de entrada de air |
| 9. Salida | 18. Junta de la copa recolectora |
| | 19. Tapón de desagüe de la copa recolectora |

Repuestos disponibles: Por favor diríjase a www.aqua-medic.de.

Tipo	Altura de la salida	Altura total (borde inferior)	Bomba venturi	Potencia de consumo	Capacidad
aCone 3.0 EVO	24,5 cm	59,5 cm	DC Runner 5.1 incl. 3D-rotor de agujas	40 vatios	hasta 2500 l

2. Principio de operación

El skimmer con bomba venturi ha de ser situado dentro de un tanque de filtración. El agua es enviada al skimmer mediante la bomba venturi. La bomba succiona agua del tanque de filtración y la mezcla con aire. Dentro del cuerpo de la bomba las burbujas son divididas por el rotor de agujas

3D de Aqua Medic hasta hacerlas muy pequeñas. La mezcla aire/agua es bombeada dentro del skimmer. El agua ya tratada fluye por el tubo de salida o la válvula de desagüe fuera del skimmer hacia el tanque de filtración.

3. Bomba venturi

La serie **DC Runner** de bombas centrífugas magnéticamente acopladas son muy silenciosas durante su trabajo. Tienen motores sincrónicos completamente encapsulados. Todos sus materiales son resistentes al agua salada. El eje cerámico pulido y los cojinetes son resistentes al desgaste, asegurando una larga vida operativa. Las bombas son fácilmente desmontables para su limpieza. La dirección de la rotación se controla electrónicamente. Esto asegura una operación muy eficiente.

3.1. Conexiones

Lado de succión: La boquilla incluida de la inyección de aire está en el lado de succión de la bomba.

Lado de presión: El lado de presión estará conectado con el skimmer mediante la conexión preparada para la bomba (13). Por favor asegúrese de que las juntas (14) esté colocada dentro del surco.

3.2. Diagrama de partes desmontada

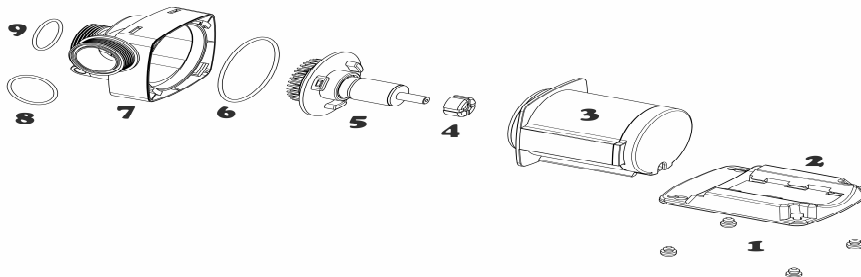


Fig. 2: DC-Runner 5.1

- | | |
|-----------------------------------|-----------------------------|
| 1. 4 topos de goma | 6. Anillo de sellado |
| 2. Placa de sujeción | 7. Tapa de la bomba |
| 3. Motor de la bomba | 8. Junta de lado de presión |
| 4. Cojinete cerámico trasero | 9. Junta de lado de succión |
| 5. Rotor incl. rotor de agujas 3D | |

La bomba DC Runner 5.1 trabaja mediante un transformador electrónico de seguridad a 100 – 240 V / 50 – 60 Hz y una salida de 24 V DC. El consumo eléctrico de la bomba es de solo 10 vatios, la tasa de protección es IP X8. Para abrir la bomba, retire la placa de sujeción y la tapa de la bomba (7) girándola.

DC Runner Controller 5.1

El DC Runner Controller incluido se conecta entre la fuente de potencia y la bomba para ajustar la salida. La potencia puede ser ajustada empleando los botones +/-, el nivel se muestra mediante LED. Si usted pulsa el botón "FEED", la salida parará durante 10 minutos.

Se producirá una desconexión automática si no pasa agua durante 2 minutos. Desconecte el enchufe y vuelva a introducirlo para tomar el control de funcionamiento de nuevo. El Controller, las clavijas y los enchufes han de mantenerse secos.

0 - 10 V: Las bombas deben ser operadas con la potencia de, al menos, el 60%, de lo contrario se producirán daños. Pulse el botón - hasta que se enciendan 4 LED, esto activará la toma de 0 - 10 V (Fig. 3, No. 2).



Fig. 3: DC Runner Controller 5.1

- | | |
|---------------|---------------------------|
| 1. - pulsador | 3. Fuente de alimentación |
| 2. LEDs | 4. Toma de 0 - 10 V |

3.3. Montando la bomba

En todo caso, debe evitarse que la bomba funcione en seco ya que esto destruiría los rodamientos después de un período corto. La cabeza de la bomba puede ser acomodada en varias posiciones posibles de la caja de la bomba. Debe ser montada de forma que los puntos de ajuste por presión queden de lado, tal como se muestra en la Fig. 1, N° 13. Después de situar la bomba asegúrese que siempre pueda alcanzar el enchufe fácilmente.

Avisos de seguridad

La bomba ha sido fabricada para uso en interior exclusivamente. Antes de trabajar en el acuario o en la bomba, el enchufe ha de ser desconectado de la clavija de corriente. El cable de conexión y el enchufe no pueden ser sustituidos. Si el cable está dañado, la bomba ha de ser desechada.



3.4. Mantenimiento / Limpieza de la bomba

Dependiendo de la contaminación, la bomba habrá de ser limpiada ocasionalmente, al menos en intervalos de dos meses, si es necesario más frecuentemente. Primero desmonte la placa de retención. Entonces extraiga la tapa de la bomba (Fig. 2, N° 7). Ahora el impulsor completo (Fig. 2, N° 5) puede ser extraído. **Precaución:** Esta pieza está fuertemente ajustada y debe de ser retirada con cuidado para no romper el eje cerámico. Debe ser limpiada con agua corriente y re-ensamblada a continuación.

4. Arrancando el skimer

- El tubo de aire tiene siempre que ser instalado hacia arriba, por encima del nivel de agua del skimer. **Este tubo de aire no debe pender hacia abajo.** Por consiguiente, siempre debería estar conectado al amortiguador de sonido (Fig. 1, N° 5). Conecte el extremo inferior del tubo con la toma de aire de la bomba. La inyección de aire (Fig. 1, N° 8), en principio debería estar completamente abierta. Un ajuste de la inyección cambiaría la corriente de agua al mismo tiempo y por consiguiente, sólo debería hacerse en casos excepcionales.
- La copa recolectora de espuma será simplemente presionada hacia dentro.
- El nivel de agua ideal en el sump del filtro es de 17 ± 1 cm para el aCone 3.0 EVO. Con niveles de agua más altos o inferiores, la tasa de corriente de aire y el poder de espumado decrecerán. El sump del filtro debería tener un borde de rebalse que mantenga el nivel de agua en el rango ideal o debería estar equipado con una unidad automática de reabastecimiento de agua, como el Aqua Medic Niveaumat. El tubo de desagüe del skimer tiene que rebosar libremente hacia el acuario o el sump del filtro.
- El skimer se llenará arrancando la bomba venturi. Para hacer esto, primero abra la válvula de desagüe inferior (Fig. 1, N° 7) completamente. Con una carga alta de agua, la válvula también puede ser destornillada completamente. Si el nivel de agua permanece constante, tiene que estar cerrada sólo hasta que el skimer quede lleno hasta la mitad o sus dos terceras partes.
- Después, espere durante algún tiempo y haga el ajuste fino con el tornillo de ajuste superior, mejor una o dos horas más tarde. Un nivel de agua también alto conduce al desbordamiento

muy rápido de la cazoleta recolectora de espuma. Aquí, una cautela especial es requerida, si uno conecta la boquilla de evacuación de la cazoleta mediante una manguera hacia un contenedor situado al lado del sump del filtro. Existe peligro de que el envase se derrame si el skimer sobre-espuma. Además, esto también conduciría a una gran pérdida de agua en el sump del filtro por lo que otros dispositivos podrían dejar de tener agua y por consiguiente, pudieran ser dañados.

- Asegúrese, al llenar el skimer, que el nivel de agua del sump del filtro del acuario no baja demasiado. Por precaución, tenga agua salada preparada, lista para reabastecimiento.
- Después del primer uso o después de limpiar el skimer, toma bastante tiempo para que la espuma inicial suba por el tubo de reacción hasta la cazoleta recolectora. Esto se debe a que el acrílico limpio reacciona con el agua hasta que un aumento de ácidos grasos tenga lugar de forma natural.
- Después de aprox. 24 horas, la espuma debería ser empujada lentamente y uniformemente hasta la cazoleta recolectora. La cantidad de sustancias líquidas y orgánicas depende de la contaminación del medio ambiente del acuario.

5. Mantenimiento

- **Cazoleta:** Dependiendo de la carga orgánica, la cazoleta ha de ser limpiada diariamente o una vez por semana.
- **Tubo del skimmer:** Solo precisa de alguna limpieza ocasional. Recomendamos intervalos de 6 a 12 meses.
- **Cuerpo del reactor:** Para una limpieza completa, la base puede ser desatornillada.
- **Bomba venturi:** El mantenimiento de la bomba ha de realizarse cada dos meses, y si es necesario, más a menudo:
 - Extraiga el agua de la bomba y desmóntela. Lave la carcasa de la bomba y el rotor con agua y limpie, si es necesario, con un cepillo. Debe hacerse la misma operación con la boquilla de entrada de aire.

6. Anomalías

La bomba ha sido diseñada para funcionar durante un largo periodo de tiempo con poco o ningún mantenimiento. Si la bomba se torna ruidosa, el cabezal de la bomba y el rotor (Fig. 2) tienen que ser limpiados. Si el impulsor está dañado, tiene que ser reemplazado.

Problema: El ratio entre aire aportado y el volumen de agua no es correcto.

Causa: Posiblemente la boquilla de inyección de aire esté obstruida o la cámara de la bomba que contiene el rotor 3D esté sucia.

Acción: Desmantele la bomba venturi, límpiela a conciencia, limpie cuidadosamente la boquilla inyectora de aire con un cepillo suave o un instrumento sin filo y rearme la bomba de nuevo.

Problema: El skimer espuma muy rápidamente. La cazoleta se llena muy rápidamente.

Causa: El nivel de agua en el filtro sump no es el óptimo.

Acción: Ajuste el nivel de agua.

Causa: El nivel de agua en el skimmer es demasiado alto.

Acción: Ref. al punto 4 y ajuste el nivel de agua.

7. Garantía

Ante defectos en el material o mano de obra AB Aqua Medic garantiza durante 24 meses a partir de la fecha de la compra, repara ó sustituye las partes defectuosas de forma gratuita - siempre que dicho producto se haya instalado correctamente, se está usando para el propósito para el que ha sido diseñado, se usa conforme al manual de instrucciones y nos sea devuelto a portes pagados. No cubre la garantía las partes consumibles. Se requerirá la factura o ticket de compra original donde se indique el nombre del distribuidor, el número de modelo y la fecha de la compra, ó una tarjeta de garantía oficial. Esta garantía no se aplicará sobre los productos en los que se haya alterado el modelo o número de producto, eliminado o borrado, haya sido reparado, modificado ó alterado por personal no autorizado, ó el daño se ha causado por accidente o negligencia. Estas advertencias no afectan a sus derechos legales como cliente.

AB Aqua Medic GmbH - Gewerbepark 24 - 49143 Bissendorf/Alemania
- Cambios técnicos reservados - 02/2017

Los manuales actuales están disponibles para descargar en www.aqua-medic.de.

Инструкция по эксплуатации RUS



Флотатор для аквариумов объёмом до 2500 литров для монтажа в тумбе под аквариумом.

При покупке этого флотатора Вы выбрали качественное изделие. Он разработан специально для использования в аквариуме и был протестирован специалистами. С помощью этого устройства, применяя его должным образом, Вы эффективно удалите органическое содержимое Вашей аквариумной воды.

AB Aqua Medic GmbH
Gewerbepark 24, 49143 Bissendorf, Germany

1. Комплект поставки

Флотатор aCone 3.0 EVO состоит из:

- конической реакционной трубы
- коробки для пены с крышкой
- регулируемого насоса – диспергатора DC Runner 5.1 с Aqua Medic крыльчаткой
- регулируемого отверстия для слива
- глушителя
- воздушного шланга для насоса-диспергатора
- сливного шланга с краном для коробки для пены

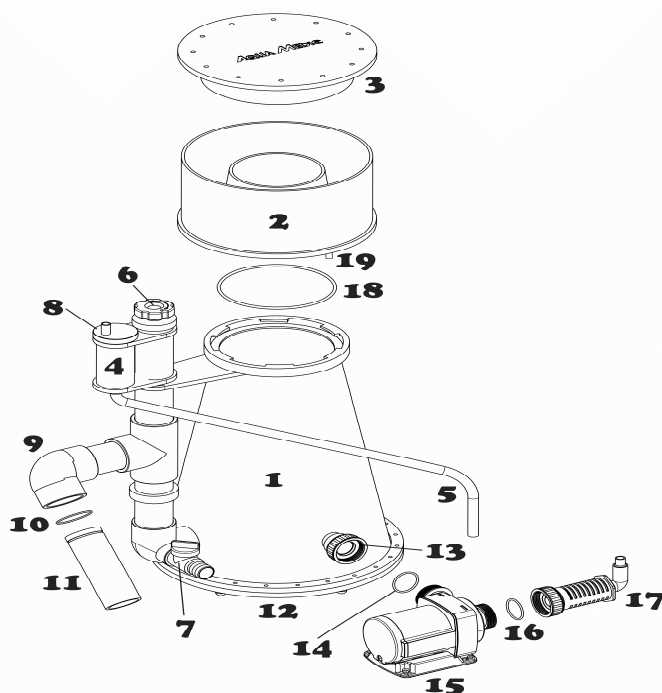


Рис. 1: aCone 3.0 EVO

- | | |
|-------------------------------------|---|
| 1. Реакционная труба | 10. Уплотнительное кольцо сливной трубы |
| 2. Коробка для пены | 11. Сливная труба |
| 3. Крышка коробки для пены | 12. Нижняя пластина (отвинчивающаяся) |
| 4. Глушитель | 13. Соединение насоса |
| 5. Подключение шланга глушителя | 14. Уплот. кольцо насоса –диспергатора (выпуск) |
| 6. Винт-регулятор | 15. Насос-диспергатор |
| 7. Сливной кран | 16. Уплот. кольцо насоса-диспергатора (впуск) |
| 8. Настройка для количества воздуха | 17. Воздушный насос |
| 9. Слив | 18. Уплотнительное кольцо коробки для пены |
| | 19. Заглушка слива коробки для пены |

Доступные запасные части: см. www.aqua-medic.de.

Тип	Высота слива	Общая высота (нижний край)	Насос-диспергатор	Расход электроэнергии	Мощность
aCone 3.0 EVO	24,5 см	59,5 см	DC Runner 5.1 с 3D-крыльчаткой	40 Ватт	до 2.500 л

2. Принцип действия

Флотатор с насосом-диспергатором должен быть размещен в резервуаре фильтра. Вода подводится к флотатору насосом-диспергатором. Насос всасывает воду из резервуара и смешивает её с воздухом. В вихревой камере воздушные пузырьки разбиваются с помощью Aqua Medic 3D-крыльчатки в мельчайшие пузырьки и в виде воздушно-водяной смеси она

закачивается обратно во флотатор. Очищенная вода вытекает снова через отверстие или сливной кран из флотатора в резервуар фильтра.

3. Насос-диспергатор

Серия магнитных центробежных насосов **DC Runner** отличается особенно тихим ходом. У них полностью герметичный синхронный двигатель. Все материалы устойчивы к морской воде. Керамический вал и керамический подшипник внутри насоса практически не подвержены износу и обеспечивают длительный срок работы. Насос может быть демонтирован и почищен. Все электрические части герметичны. Направление вращения насоса имеет электронное управление. Это дает возможность для энергоэффективной эксплуатации.

3.1. Подключения

Всасывающая сторона: на всасывающей стороне насоса находится воздушный насос, входящий в комплект поставки.

Напорная сторона: напорная сторона соединена соединительной гайкой (13) с флотатором через имеющееся на нем соединение. Обратите внимание на то, чтобы уплотнительные кольца (14) легли в желоб.

3.2. Сборка насоса

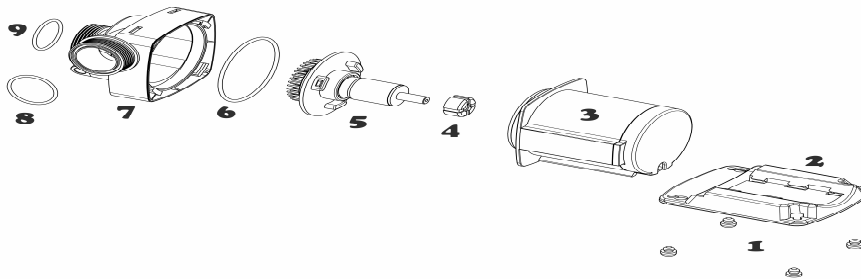


Рис. 2: DC-Runner 5.1

- | | |
|----------------------------------|---|
| 1. 4 резиновые ножки | 6. уплотнительное кольцо вихревой камеры |
| 2. Опорная плита | 7. Крышка вихревой камеры |
| 3. Двигатель насоса | 8. Уплотнительное кольцо напорного штуцера |
| 4. Задний керамический подшипник | 9. Уплотнительное кольцо всасывающего штуцера |
| 5. Ротор с 3D - крыльчаткой | |

Насос-диспергатор DC-Runner 5.1 эксплуатируется с помощью электронного трансформатора безопасности AC 100 - 240 V / 50 - 60 HZ при исходном напряжении 24 V DC. Потребляемая мощность насоса 10 ватт, класс защиты IP X8. Для открытия насоса удалить опорную плиту и, вращая, открыть вихревую камеру (7).

DC Runner Controller 5.1

Для управления уровнем потока используется поставляемый вместе с помпой контроллер, который включается между трансформатором и помпой.

При помощи кнопок +/- можно управлять мощностью, при этом соответствующая ступень будет отмечена светодиодом. При нажатии кнопки „FEED“ («Кормление») помпа отключается на 10 минут. Контроллер, вилка и гнезда должны быть защищены от воды.

0 - 10 V: помпы нельзя включать менее, чем на 60% мощности, поскольку иначе могут возникнуть неполадки в работе. чтобы активировать розетку с напряжением от 0 до 10 В, нажимайте кнопку, пока не начнут светиться 4 светодиода (Рис. 3, № 2).



Рис. 3: DC Runner контроллер 5.1

- | | |
|---------------|------------------------------|
| 1. Кнопка | 3. Гнездо подключения к сети |
| 2. Светодиоды | 4. 0 – 10 В-Розетка |

3.3. Установка насоса

В любом случае нельзя допускать сухого запуска насоса, так как подшипники очень быстро придут в негодность. Головка насоса может вставляться в различных положениях корпуса насоса. Она может быть так размещена, чтобы напорный штуцер был обращен в сторону, как это показано на рис. 1 под номером 13. Установку необходимо выполнить таким образом, чтобы сетевой штепсель был доступен после установки.

Указания по безопасности

Применение насоса допускается только в закрытых помещениях. При работе с аквариумом или насосом штепсельную вилку необходимо вынуть. Нельзя производить замену соединительных проводов и вилки. При повреждениях кабеля насос нельзя эксплуатировать



3.4. Техническое обслуживание/ Чистка насоса

В зависимости от степени загрязнения, периодически, но реже чем с интервалом в два месяца, а при необходимости и чаще, насос должен чиститься.

Вначале снимается опорная плита. Теперь можно открыть байонетный замок на корпусе. Далее можно вынуть ротор в комплекте (см. рис. 2, № 5). **Осторожно:** деталь сидит довольно плотно и при снятии нельзя повредить края. Ось может при этом расколоться. Ее можно почистить проточной водой и установить на прежнее место.

4. Запуск в эксплуатацию флотатора

- Патрубок для подключения воздушного шланга должен всегда находиться сверху над уровнем воды во флотаторе. **Шлангу нельзя свисать вниз**, поэтому он должен всегда быть подключенным к глушителю (рис. 1, № 5). Подсоедините нижний конец шланга к воздушному штуцеру насоса. Труба подачи воздуха (рис. 1, № 8) должна быть полностью открыта. Настройка в этом месте меняет одновременно и поток воды, поэтому ее надо выполнять только в исключительных случаях.
- Коробка для пены просто вставляется сверху.
- Идеальный уровень воды в фильтрационном резервуаре для aCone 3.0 17 составляет ± 1 см. При более высоком или менее низком уровне воды водомерные рейки снижают поступление воздуха и количество пены. Фильтрационный резервуар должен или иметь гребень водослива, который поддерживает идеальный уровень воды, или должен быть обеспечен автоматическим устройством по доливке воды, например, Aqua Medic Refill-системой. Слив воды из флотатора должен происходить свободно в аквариум или в фильтрационный резервуар.
- Флотатор наполняют при включении насоса-диспергатора. Для этого сначала полностью открывают верхний сливной кран (рис. 1, № 7). При большом количестве циркулирующей воды кран может быть полностью вывинчен. Если уровень воды постоянен, то кран открывается настолько широко, чтобы флотатор был заполнен наполовину или на две трети. Затем, спустя какое-то время (лучше всего два часа), выполняют точную настройку

с помощью регулировочного винта. Слишком высокий уровень воды приводит к очень быстрому переливанию через край коробки для пены. С особой осторожностью следует поступать, если сливное отверстие коробки для пены соединено шлангом с ёмкостью, стоящей рядом с резервуаром фильтра. Может возникнуть опасность, что при «перекипании» флотатора вода перельётся из ёмкости. Это приведет к слишком большой потере воды в резервуаре, из-за чего другие приборы будут работать всухую и могут быть повреждены.

- При наполнении флотатора следите за тем, чтобы уровень воды в Вашем флотаторе или резервуаре фильтра не был слишком понижен. По возможности имейте свежую морскую воду для подливания.
- После первой эксплуатации или после чистки флотатора пройдет несколько часов, пока первая пена образуется в трубе коробки для пены. Это связано с реакцией плексигласа и аквариумной воды, где должно произойти выравнивание зарядов.
- В течение 24 часов пена должна медленно и равномерно подняться в чашу для пены. Количество воды, переработанной в пену, а также органического вещества зависит от загрузки аквариума.

5. Техническое обслуживание флотатора

- **Коробка для пены:** В зависимости от загрузки необходимо чистить с интервалом от одного раза в день до одного раза в неделю.
- **Трубка для пены:** Её необходимо чистить по обстоятельствам. Мы рекомендуем интервалы от полугода до одного года.
- **Реакционная труба:** Для полной чистки мы рекомендуем отвинтить днище.
- **Насос-диспергатор:** Техническое обслуживание насоса следует проводить с интервалами не реже двух месяцев, при необходимости также чаще.

После слива воды насос снимается вместе с кожухом и 3D-крыльчаткой, промывается чистой водой и, если необходимо, чистится с помощью щетки. Также необходимо почистить и промыть чистой водой сопло, втягивающее воздух.

6. Неисправности

Насос может работать длительное время без технического обслуживания. При возникновении сильного шума проверьте, вмонтировано ли керамическое кольцо (рис. 2, № 6). Возможно, нужно почистить головку насоса и ротор (рис. 2). При повреждении крыльчатки нужно её заменить.

Проблема: Нет правильного соотношения между втянутым количеством воздуха и количеством воды

Причина: Возможно, засорилось сопло, втягивающее воздух, или загрязнились кожух, 3D-крыльчатка.

Что делать: Насос – диспергатор снять, тщательно очистить, втягивающее сопло почистить тонкой палочкой или щеткой, снова подключить насос.

Проблема: Флотатор производит слишком много пены. Коробка для пены заполняется слишком быстро.

Причина: Уровень воды в резервуаре фильтра не оптимален.

Что делать: Откорректировать уровень воды.

Проблема: Уровень воды во флотаторе слишком высок.

Что делать: Отрегулировать уровень воды как описано в разделе 4.

7. Гарантия

Фирма Aqua Medic предоставляет гарантию сроком на двенадцать месяцев со дня покупки и AV Aqua Medic GmbH предоставляет 24-месячную гарантию со дня приобретения на все дефекты по материалам прибора и дефекты при обработке. Подтверждением гарантии служит оригинал чека на покупку. В этот промежуток времени мы бесплатноотремонтируем продукт, монтируя новые или отреставрированные детали (исключая расходы по доставке). В случае, если по истечении гарантийного срока с Вашим прибором возникнут проблемы, обратитесь, пожалуйста, к Вашему дилеру. Эта гарантия действительна только при первичной покупке. Она покрывает только дефекты по материалам и обработке, которые появятся при использовании прибора по назначению. Она не действительна при повреждениях при транспортировке или ненадлежащем обращении, халатности, неправильном монтаже, а также при вмешательстве и изменениях, произведенных в несанкционированных местах. AV Aqua Medic GmbH не несет ответственности за повторные повреждения, возникающие при использовании прибора.

AV Aqua Medic GmbH - Gewerbepark 24 - 49143 Bissendorf/Germany
- оставляем за собой право на технические изменения конструкции - 02/2017

Актуальные инструкции по эксплуатации можно скачать по ссылке www.aqua-medic.de.